

INDUSTRIAL DE ABASTOS PUEBLA

ESTADO DE SITUACIÓN FINANCIERA
Al 30 de Abril de 2021 y 2020
(Cifras en pesos)


	2021	2020	2021	2020
ACTIVO				
ACTIVO CIRCULANTE				
EFFECTIVO Y EQUIVALENTES	321,444.25	1,165,940.68	2,414,072.49	3,115,197.47
DERECHOS A RECIBIR EFFECTIVO O EQUIVALENTES	4,206,808.46	2,637,159.04	0.00	0.00
DERECHOS A RECIBIR BIENES O SERVICIOS	6,084.16	6,084.16	0.00	0.00
INVENTARIOS	0.00	0.00	0.00	0.00
ALMACENES	13,019.92	13,019.92	0.00	0.00
ESTIMACIÓN POR PÉRDIDAS O DETERIORO DE ACTIVOS CIRCULANTES	0.00	0.00	0.00	0.00
OTROS ACTIVOS CIRCULANTES	0.00	0.00	0.00	0.00
TOTAL DE ACTIVOS CIRCULANTES	4,547,356.79	3,822,203.80	1,438,819.45	350,721.72
ACTIVO NO CIRCULANTE				
INVERSIONES FINANCIERAS A LARGO PLAZO	0.00	0.00	3,852,891.94	3,465,919.19
DERECHOS A RECIBIR EFFECTIVO O EQUIVALENTES A LARGO PLAZO	0.00	0.00	0.00	0.00
BIENES INMUEBLES, INFRAESTRUCTURA Y CONSTRUCCIONES EN PROCESO	76,788,724.79	34,446,849.59	1,670,693.97	1,670,693.97
BIENES MUEBLES	8,154,071.10	8,094,882.36	0.00	0.00
DEPRECIACIÓN, DETERIORO Y AMORTIZACIÓN ACUMULADA DE BIENES	-3,647,579.69	-3,383,568.07	0.00	0.00
ACTIVOS DIFERIDOS	76,554.00	76,554.00	0.00	0.00
ESTIMACIÓN POR PÉRDIDA O DETERIORO DE ACTIVOS NO CIRCULANTES	0.00	0.00	1,670,693.97	1,670,693.97
OTROS ACTIVOS NO CIRCULANTES	0.00	0.00	5,523,585.91	5,136,613.16
TOTAL DE ACTIVOS NO CIRCULANTES	81,471,453.32	39,334,401.00	91,605,086.55	41,886,993.15
PASIVO				
PASIVO CIRCULANTE				
CUENTAS POR PAGAR A CORTO PLAZO				
DOCUMENTOS POR PAGAR A CORTO PLAZO				
PORCIÓN A CORTO PLAZO DE LA DEUDA PÚBLICA A LARGO PLAZO				
TÍTULOS Y VALORES A CORTO PLAZO				
PASIVOS DIFERIDOS A CORTO PLAZO				
FONDOS Y BIENES DE TERCEROS EN GARANTÍA Y/O ADMINISTRACIÓN A CORTO PLAZO				
PROVISIONES A CORTO PLAZO				
OTROS PASIVOS A CORTO PLAZO				
TOTAL DE PASIVOS CIRCULANTES				
PASIVO NO CIRCULANTE				
CUENTAS POR PAGAR A LARGO PLAZO				
DOCUMENTOS POR PAGAR A LARGO PLAZO				
DEUDA PÚBLICA A LARGO PLAZO				
PASIVOS DIFERIDOS A LARGO PLAZO				
FONDOS Y BIENES DE TERCEROS EN GARANTÍA Y/O ADMINISTRACIÓN A LARGO PLAZO				
PROVISIONES A LARGO PLAZO				
TOTAL DE PASIVOS NO CIRCULANTES				
TOTAL DEL PASIVO.....				
HACIENDA PÚBLICA / PATRIMONIO				
HACIENDA PÚBLICA/PATRIMONIO CONTRIBUIDO				
AFORACIONES				
DONACIONES DE CAPITAL				
ACTUALIZACIÓN DE LA HACIENDA PÚBLICA/PATRIMONIO				

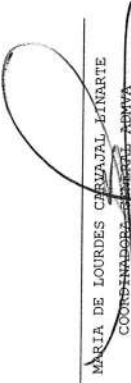
INDUSTRIAL DE ABASTOS PUEBLA

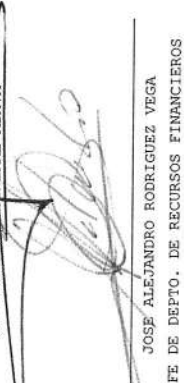
ESTADO DE SITUACIÓN FINANCIERA
Al 30 de Abril de 2021 y 2020
(Cifras en pesos)

	2021	2020
HACIENDA PÚBLICA/PATRIMONIO GENERADO	-11,109,862.35	-3,867,001.51
RESULTADOS DEL EJERCICIO (AHORRO / DESAHORRO)	133,357.36	-2,167,774.36
RESULTADOS DE EJERCICIOS ANTERIORES	-10,867,573.06	-1,323,580.50
REVALÚOS	0.00	0.00
RESERVAS	0.00	0.00
RECTIFICACIONES DE RESULTADOS DE EJERCICIOS ANTERIORES	-375,646.65	-375,646.65
EXCESO O INSUFICIENCIA EN LA ACTUALIZACIÓN DE LA HACIENDA PÚBLICA/PATRIMONIO	0.00	0.00
RESULTADO POR POSICIÓN MONETARIA	0.00	0.00
RESULTADO POR TENENCIA DE ACTIVOS NO MONETARIOS	0.00	0.00
TOTAL HACIENDA PÚBLICA/PATRIMONIO.....	80,495,224.20	38,019,991.64
TOTAL DEL PASIVO Y HACIENDA PÚBLICA/PATRIMONIO...	86,018,810.11	43,156,604.80
TOTAL DEL ACTIVO.....	86,018,810.11	43,156,604.80

Bajo protesta de decir verdad declaramos que los Estados Financieros y sus notas, son razonablemente correctos y son responsabilidad del emisor.


 MIGUEL ÁNGEL ESTRADA CALDERÓN
 ENCARGADO DE DESPACHO DE LA ADMON GRAL


 MARÍA DE LOURDES CERNA PAL ESTARTE
 COORDINADORA GENERAL ADMVA


 JOSÉ ALEJANDRO RODRÍGUEZ VEGA
 JEFE DE DEPTO. DE RECURSOS FINANCIEROS